

PELLETS

BioWIN LITE

LA SOLUZIONE SEMPLICE
E CONVENIENTE

windhager

STIVA DISPONIBILE IN DUE VARIANTI
DA 107 KG O 200 KG.
FUNZIONAMENTO FINO A 14 GIORNI

MODULO DI FUNZIONAMENTO INFOWIN -
INFORMAZIONI SU FUNZIONAMENTO
E PULIZIA

MINIMO INGOMBRO - OCCUPA SOLO 1,5 M²

FUNZIONE DI PULIZIA
COMPLETAMENTE AUTOMATICA

A⁺

Caldia a pellet per riscaldamento
Disponibile nelle potenze: 10, 15, 21, 26 kW

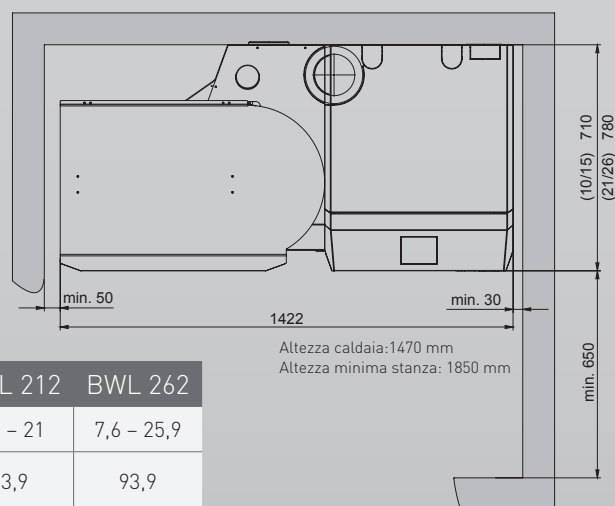
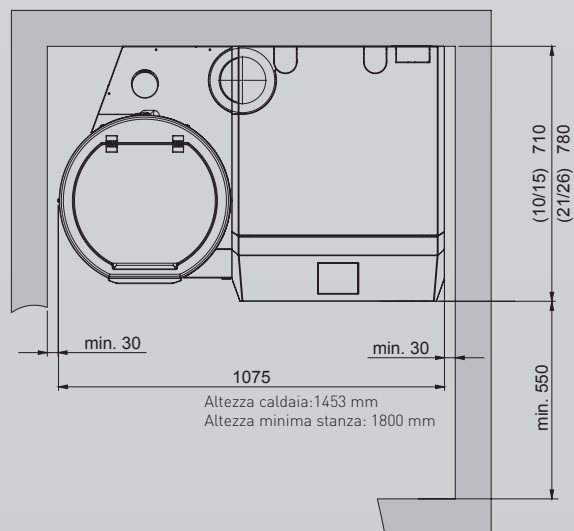
PELLETS

BioWIN Lite

FORNISCE QUALITÀ ED EFFICIENZA
IN FORMATO LEGGERO

windhager

- Riempimento manuale del pellet
- Potenza modulante
- Funzionamento silenzioso
- Bruciatore robusto e di lunga durata
- Opzioni di controllo del sistema



BioWIN lite		BWL 102	BWL 152	BWL 212	BWL 262
Gamma di potenza termica nominale	kW	3,0 - 9,9	4,3 - 15	6,3 - 21	7,6 - 25,9
Rendimento caldaia con carico nominale	%	94,4	93,8	93,9	93,9
Capacità stiva pellet	kg	107 / 200			
Peso complessivo	kg	247 / 300		269 / 322	
Peso del generatore di calore	kg	186		207	
Peso minimo del corpo caldaia	kg	156		177	
Diametro raccordo gas di scarico	mm	130			
Corrente assorbita carico parziale/nominale	W	16 / 28	18 / 33	19,6 / 41,2	21 / 48

BioWIN Lite



1 Caldaia in acciaio con ventilatore a tiraggio indotto a velocità controllata e coclea di caricamento pellet. Combustibile: Pellet secondo EN 14961-2 A1

- Fornita in due parti è facile da trasportare ed installare
- Occupa uno spazio minimo di solo 1,5 m²
- Robusto bruciatore in acciaio con tecnologia LowDust
- Elemento di accensione non soggetto ad usura e non richiede manutenzione
- Attacco scarico girevole verso l'alto o posteriore
- Intervalli di manutenzione fino a due anni
- Possibilità di alimentazione dell'aria dall'esterno

2 Serbatoio combustibile integrato per alimentazione manuale del pellet

- Capacità serbatoio pellet 200 kg o 107 kg
- Incluso griglia di stoccaggio per facilitare il riempimento del pellet tramite sacco
- 2 ammortizzatori facilitano l'apertura del coperchio

3 Sistema di pulizia innovativo

- Robusto bruciatore in acciaio autopulente
- Pulizia automatica della zona di scambio termico
- Cassetto ceneri generosamente dimensionato che necessita di essere svuotato solo un paio di volte all'anno



Modello	Potenza Nominale kW	RA Ø mm	Dimensioni LxPxH mm	Codice	Prezzo €
BioWIN lite con serbatoio integrato da 107 kg.					
BioWIN lite 102	3,0 – 9,9 ¹	130	1075 x 710 x 1453	BWL 102	6.300,-
BioWIN lite 152	4,3 – 15	130	1075 x 710 x 1453	BWL 152	6.400,-
BioWIN lite 212	6,3 – 21	130	1075 x 710 x 1453	BWL 212	6.570,-
BioWIN lite 262	7,6 – 25,9	130	1075 x 710 x 1453	BWL 262	6.670,-

BioWIN lite con serbatoio integrato da 200 kg.

BioWIN lite 102L	3,0 – 9,9 ¹	130	1422 x 710 x 1470	BWL 102L	6.670,-
BioWIN lite 152L	4,3 – 15	130	1422 x 710 x 1470	BWL 152L	6.770,-
BioWIN lite 212L	6,3 – 21	130	1422 x 710 x 1470	BWL 212L	6.940,-
BioWIN lite 262L	7,6 – 25,9	130	1422 x 710 x 1470	BWL 262L	7.050,-

1) Per un fabbisogno termico inferiore a 5kW è necessario un puffer!

ACCESSORI	Codice	Prezzo €
Kit di pulizia Include spazzola, spatola, raschietto e cassetto cenere	BWL 001	130,-
Rubinetto di carico e scarico	BWL 002	32,-

ACCESSORI	Codice	Prezzo€
Modulo di funzionamento speciale per richiesta di calore esterna e/o pompa di trasferimento esterna, incl. Scatola e sostegno a parete	INF F05 W	250,-
Regolazione 1 circuito miscelato, pompa di carico e modulo di comando remoto 1)	MES H021 B	700,-
Regolazione aggiuntiva 1 circuito di riscaldamento e modulo di comando remoto 1)	MES H024 B	630,-
Quadro comando a parete per alloggiamento fino a 3 moduli MES Plus	MES WGM	400,-
Regolazione comando pompa anticondensa	P042	350,-

NOTA: Con i componenti MES Plus è sempre necessario il quadro di comando a parete (MES WGM).
Si possono utilizzare anche le regolazioni MES INFINITY senza quadro di comando a parete.

windhager

Speciale promo BioWIN Lite

SOLUZIONI
COMPLETE CON
CALDAIE A PELLETT
SERIE LEGGERA



**Scegli l'impianto più adatto alle tue esigenze.
La qualità e il servizio di sempre, oggi con ancora più vantaggi!**

Soluzioni caldaie a pellet con accumulo

Codice	Kit caldaia a pellet con cella termica	Potenza (kW)	Capacità serbatoio (kg)	Accumulo a 3 serpentine (l)	Prezzo (€)
BWL152	BioWIN LITE Compact	15	107	500	9.900,00
BWL152L	BioWIN LITE Compact L	15	200	500	10.300,00
BWL262	BioWIN LITE Smart	26	107	800	10.400,00
BWL262L	BioWIN LITE Smart L	26	200	800	10.800,00

Il kit comprende: caldaia a pellet con serbatoio manuale, accensione e pulizia automatica; accumulo a 3 serpentine con accessori a completamento: regolazione accumulo, sonda, stabilizzatore di tiraggio; kit sicurezza pressione; pompa anticondensa.

Soluzioni caldaie a pellet dirette all'impianto con bollitore sanitario

Codice	Kit caldaia a pellet diretta all'impianto con bollitore	Potenza (kW)	Capacità serbatoio (kg)	Bollitore sanitario (l)	Prezzo (€)
BWL152	BioWIN LITE Easy	15	107	200	9.450,00
BWL152L	BioWIN LITE Easy L	15	200	200	9.800,00
BWL262	BioWIN LITE Comfort	26	107	200	9.700,00
BWL262L	BioWIN LITE Comfort L	26	200	200	10.100,00

Il kit comprende: caldaia a pellet con serbatoio manuale, regolazione con pompa miscelata per collegamento diretto all'impianto e bollitore per acqua calda sanitaria inclusi; sonda; stabilizzatore di tiraggio; kit sicurezza pressione e collettore 2 vie.

Regolamento della promozione

Promozione valida fino al 31/12/2017.

Prezzi IVA esclusa.

Windhager Italy Srl

Via Adolfo Vital, 98/C - 31015 Conegliano (TV)
info@windhageritaly.it

DAL 1921
windhager
CALORE E FUTURO

www.windhageritaly.it