

+ RISCALDAMENTO PER PELLETT

DAL 1921
windhager
CALORE E FUTURO

da 3 a 33 kW

BIO WIN2



PER CASE MONOFAMILIARI E
PLURIFAMILIARI

ORA CON COMANDO TOUCH

W I N



D H A

G E R

+ IL RISCAL- DAMENTO DAL 1921

Per quasi 100 anni Windhager è sinonimo di soluzioni tecniche affidabili, che rendono il riscaldamento confortevole, sicuro e conveniente. La grande richiesta di nostri prodotti ci ha consentito di crescere costantemente e di sviluppare numerose innovazioni nel settore del riscaldamento. Oggi siamo uno dei produttori di caldaie a biomasse ed energie rinnovabili leader in Europa ed offriamo il sistema di riscaldamento integrato con energia solare e con qualsiasi altro sistema di riscaldamento.

Qualità eccellente made in Austria

Il segreto del nostro successo? Prodotti di pregio che soddisfano i massimi requisiti e convincono per lunga durata e affidabilità. Produciamo le nostre caldaie seguendo criteri rigorosi e utilizziamo solo materiali pregiati. La produzione avviene esclusivamente in Austria, nella nostra sede di Seekirchen nei pressi della città di Salisburgo. Istituti di prova indipendenti ci assegnano regolarmente dei riconoscimenti per la nostra qualità premium.

Le esigenze dei nostri clienti sono sempre la nostra priorità. Da noi non ricevono una soluzione di riscaldamento standard, bensì un sistema di riscaldamento concepito a misura delle loro esigenze.

4



LA CALDAIA A PELLETT

BioWIN 2 Touch di Windhager è LA caldaia a pellet ideale per un riscaldamento prolungato e senza problemi. Racchiude la competenza e l'esperienza di tre generazioni di caldaie a pellet già in funzione da oltre 500 milioni di ore. Ciascun componente della BioWIN 2 Touch è studiato nel dettaglio e all'avanguardia nella tecnica. Il riscaldamento a pellet diventa così ancor più confortevole, conveniente e sicuro.

Ingombro minimo
della sua classe

Unica: manutenzione solo
ogni due anni

Cassetto raccogli cenere
XXL trasportabile da
svuotare in media una
sola volta all'anno

A+ 

BioWIK 2 Touch II

WIK 3 a 33 kW

+ DETTAGLI CONVINCENTI

Il riscaldamento a pellet è particolarmente facile e comodo con la caldaia BioWIN 2 Touch. I suoi meccanismi di pulizia innovativi permettono di non preoccuparsi più di niente. Dal momento che la BioWIN 2 Touch brucia i pellet in modo particolarmente efficiente, produce una quantità di cenere molto ridotta.

Riduce i costi di manutenzione

Il sistema ad apertura totale delle piastre contenimento cenere assicura che nel bruciatore pellet non rimangono residui. In tal modo si incrementa nettamente la sicurezza di funzionamento e la caldaia diventa insensibile alla qualità variabile dei pellet. Anche per questo motivo la BioWIN 2 Touch è la prima caldaia a pellet che richiede una manutenzione solo ogni due anni circa o dopo aver consumato un massimo di 16 tonnellate di pellet. Intervalli di manutenzione prolungati consentono di risparmiare tempo e denaro.

Trova spazio in ogni luogo

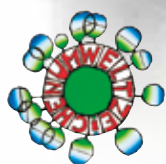
La BioWIN 2 Touch richiede meno di 1,5 metri quadrati di spazio, incluse tutte le distanze minime, pertanto è di gran lunga la soluzione a pellet più compatta della sua classe. Il tubo dei gas combusti può essere ruotato in modo da consentire il collegamento verso il retro o verso l'alto. La caldaia viene fornita smontata, pertanto si inserisce agevolmente e si installa in tempi rapidi grazie alla struttura facile da montare.



Comandi tattili e a scorrimento intuitivi sul display della caldaia. Si può accedere alla caldaia anche tramite smartphone.

Ogni BioWIN 2 Touch è dotata di serie della pulizia automatica dello scambiatore.

L'elemento di accensione non soggetto a usura funziona in modo silenzioso, è robusto e non richiede manutenzione.



+ TECNOLOGIA PULITA "LOWDUST"

La caldaia BioWIN 2 Touch convince per molti aspetti, tra questi anche il funzionamento straordinariamente ecologico. L'innovativo bruciatore in acciaio inox con "tecnologia LowDust" funziona in modo così pulito ed efficiente, che la BioWIN 2 Touch genera emissioni nettamente inferiori anche ai valori soglia più rigorosi previsti dalla legge. Tali valori sono stati dimostrati non solo al banco di prova, ma anche da ampi test pratici di un rinomato istituto di prova. Il bruciatore è realizzato in acciaio inox pregiato ed è particolarmente robusto e di lunga durata.

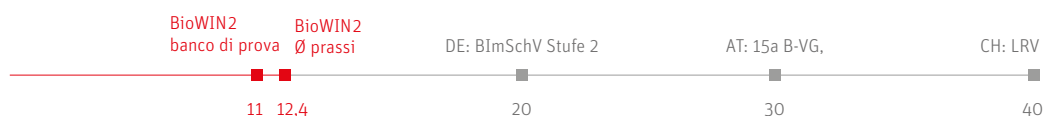
Elemento di accensione non soggetto a usura

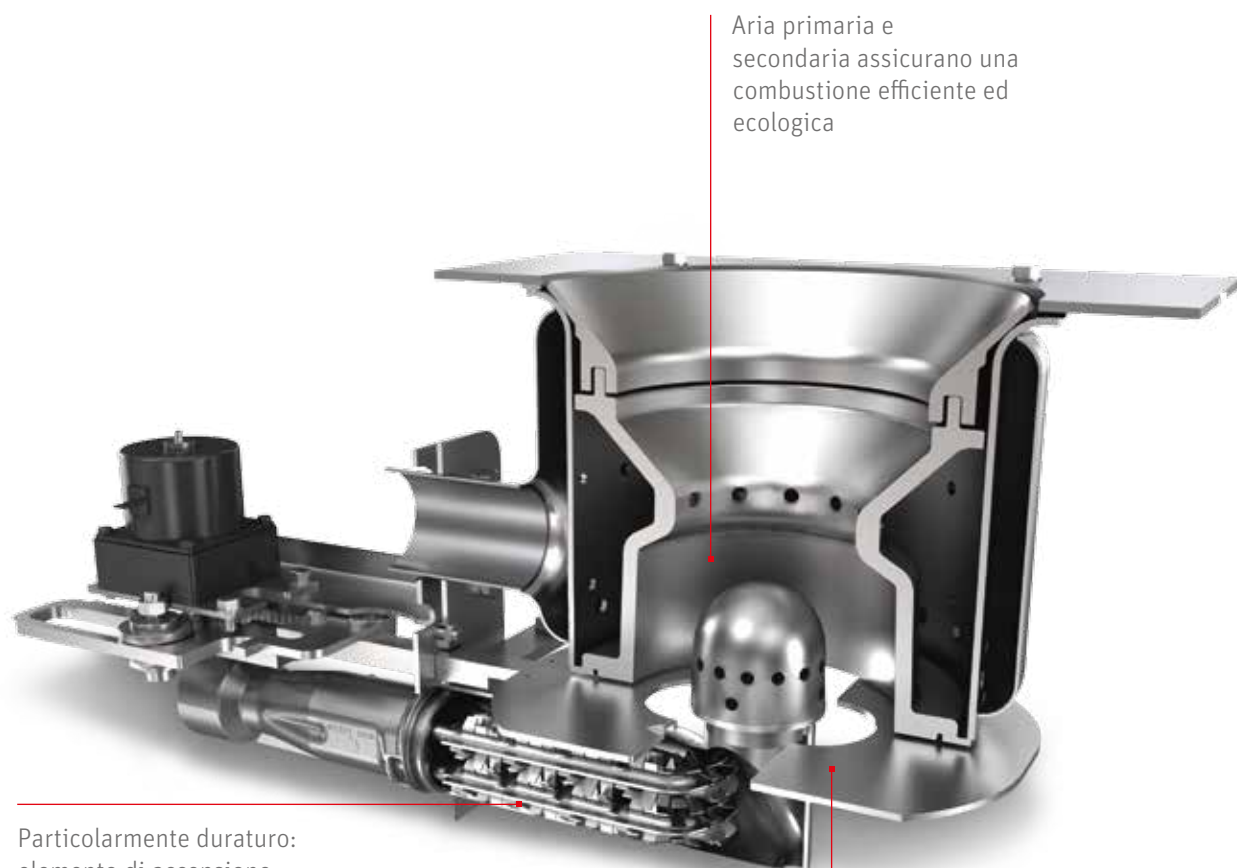
Anche l'elemento di accensione brevettato della BioWIN 2 Touch è robusto come il bruciatore in acciaio inox. La sua struttura formata da due corpi scaldanti a U consente di trasmettere il calore in modo particolarmente efficiente e rapido. L'elemento di accensione può quindi essere collocato all'esterno della camera di combustione, diversamente dalle caldaie a pellet tradizionali. In tal modo è protetto dalle sollecitazioni termiche e ha una durata maggiore.

L'elemento di accensione e il bruciatore in acciaio inox non sono soggetti a usura e rientrano nella garanzia Windhager.

VALORI SOGLIA DELLE EMISSIONI DI POLVERI

Dati in mg/Nm³ (con 13% di O₂)





Aria primaria e secondaria assicurano una combustione efficiente ed ecologica

Particolarmente duraturo: elemento di accensione silenzioso, collocato all'esterno del letto di brace

Le piastre ad apertura totale di rimozione delle ceneri brevettate garantiscono una sicurezza di funzionamento ancora maggiore.

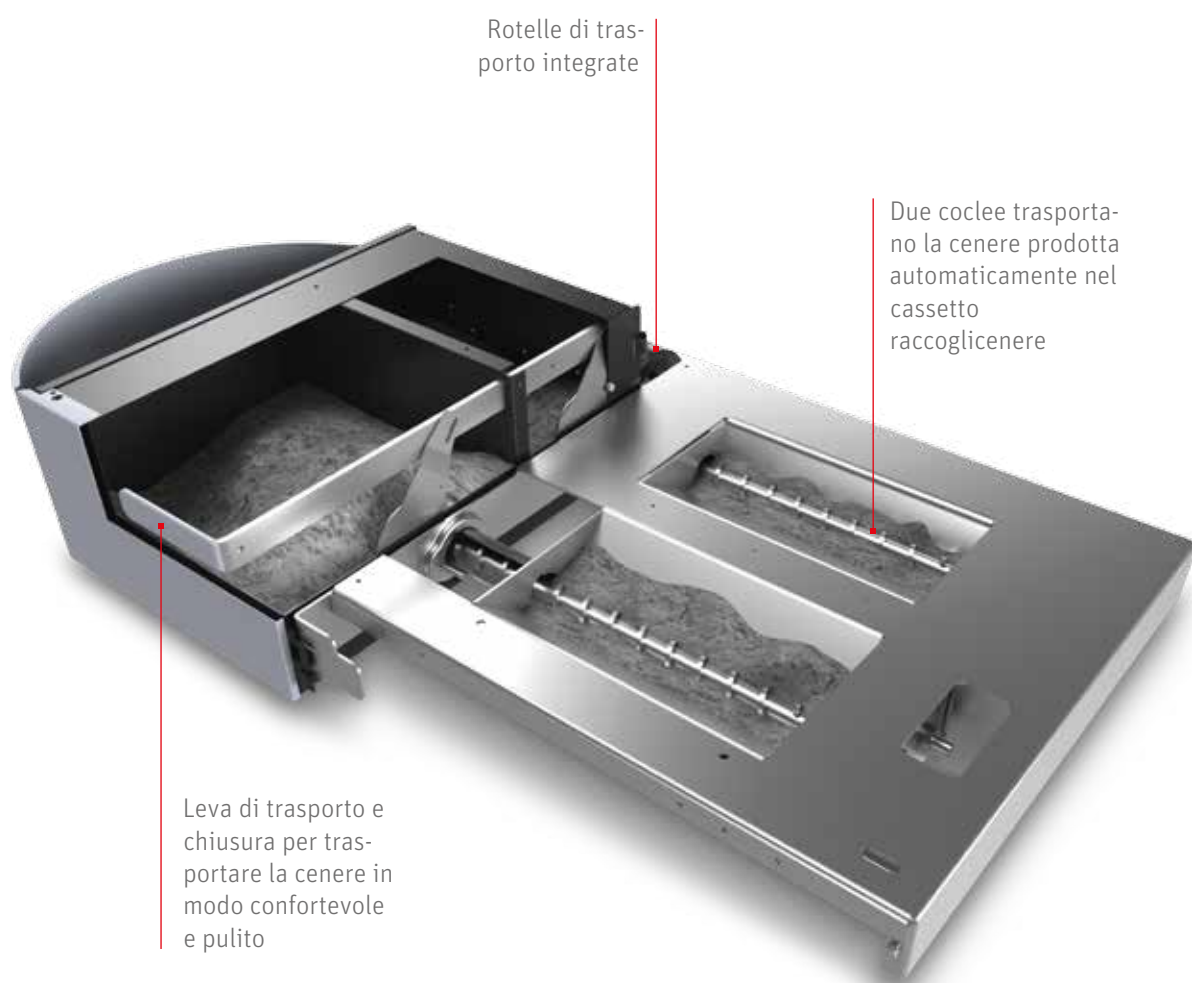
Il bruciatore in acciaio inox di ottima qualità con tecnologia LowDust garantisce emissioni minime anche durante il funzionamento a carico parziale. Con la maggiore modulazione della potenza, è possibile non utilizzare il puffer. Ciò consente di risparmiare spazio e costi.

+ SVUOTARE LA CENERE SOLO UNA VOLTA ALL'ANNO

Se riscaldate la vostra casa con la caldaia BioWIN 2 Touch, non dovete preoccuparvi più di niente, basta solo svuotare il cassetto raccogli-ceneri di tanto in tanto. Nella BioWIN 2 Touch Exklusiv occorre effettuare questa operazione in media una sola volta all'anno*. La grande capacità del cassetto raccogli-ceneri consente infatti di avere tanto spazio e la stessa caldaia richiede intervalli di svuotamento prolungati grazie alla sua combustione efficiente. Il cassetto è integrato nella caldaia con ingombro ridotto e dispone di rotelle che ne consentono il trasporto agevole anche quando è pieno.

Il sistema di rimozione delle ceneri della BioWIN 2 Touch comprende anche le piastre di rimozione delle ceneri brevettate e ad apertura totale per evitare che nel bruciatore di pellet rimangano residui. In tal modo si incrementa nettamente la sicurezza di funzionamento, anche con pellet di qualità variabile.

*) a seconda della potenza della caldaia e della percentuale di cenere dei pellet



Il cassetto raccogli cenere di grandi dimensioni accoglie la cenere prodotta e va svuotato in media una sola volta all'anno. Il cassetto può essere trasportato facilmente anche quando è pieno grazie alle rotelle integrate.

+ MASSIMA COMODITÀ

Abbiamo adeguato la caldaia BioWIN 2 ai vostri desideri individuali, così potete scegliere se optare per il riempimento di combustibile manuale o completamente automatico. Tutti i modelli sono offerti in varie esecuzioni. La BioWIN 2 Touch Exklusiv offre il massimo comfort e svolge quasi tutti i compiti al posto vostro.



	EXKLUSIV	PREMIUM	EXKLUSIV-SL	KLASSIK-L	EXKLUSIV-S	KLASSIK
Alimentazione pellet	completamente automatica	completamente automatica	manuale (siva settimanale 200 kg)	manuale (siva settimanale 200 kg)	manuale (siva giornaliera 107 kg)	manuale (siva giornaliera 107 kg)
Pulizia delle superfici riscaldanti	completamente automatica	completamente automatica	completamente automatica	completamente automatica	completamente automatica	completamente automatica
Rimozione ceneri	completamente automatica (Compat-tazinoe Ceneri)	completamente automatica (Cassetto raccogli-ce-nere)	completamente automatica (Compat-tazinoe Ceneri)	completamente automatica (Cassetto raccogli-ce-nere)	completamente automatica (Compat-tazinoe Ceneri)	completamente automatica (Cassetto raccogli-ce-nere)
Intervallo di ricarica pellet*	In base alla stiva pellet	da 1 volte all'anno	< 10 giorni	< 10 giorni	< 5 giorni	< 5 giorni

* Gli intervalli di manutenzione effettivi variano in funzione della modalità di funzionamento e dei pellet utilizzati. Ulteriori dettagli sono riportati nelle istruzioni per l'uso.

+ COMODA ANCHE SENZA STIVA

L'installazione di una BioWIN 2 Touch con riempimento manuale è sempre conveniente, per numerosi buoni motivi. Questa soluzione ha un ingombro particolarmente ridotto, poiché non richiede alcuna stiva pellet tradizionale. Con la BioWIN 2 Touch con serbatoio settimanale non occorre rinunciare al comfort: con un riempimento potete riscaldare la vostra casa fino a una settimana e oltre, a seconda della potenza termica. Se in futuro decidete poi di passare all'alimentazione automatica, si può aggiungere il serbatoio con il sistema di aspirazione pellet in qualunque momento.

Per il riempimento manuale sono disponibili un serbatoio giornaliero o settimanale.



+ PASSARE AL PELLET DA GASOLIO E GAS

In base alla nostra esperienza, il passaggio da un sistema di riscaldamento con combustibili fossili a una BioWIN 2 Touch avviene in pochi giorni. In caso di un vecchio impianto ad gasolio, il locale del serbatoio gasolio può essere convertito rapidamente in una stiva pellet.

La stiva pellet ottimale

La stiva pellet ideale è asciutta e con una capacità tale da accogliere il fabbisogno annuo di pellet. I camion che forniscono i pellet sono in grado di convogliarli tramite soffaggio all'interno del locale stiva da una distanza fino a 30 metri, pertanto la collocazione ottimale sarebbe su una parete esterna. È importante anche che la stiva disponga di una porta taglia-fuoco e che non siano presenti linee elettriche o tubazioni dell'acqua scoperte.

Pianificare tramite App

Con l'applicazione Windhager "App magazzino" la pianificazione della stiva pellet è particolarmente semplice. Basta immettere solo lunghezza, larghezza e altezza del locale a disposizione e in un batter d'occhio ricevete la soluzione idonea sotto forma di vista bidimensionale in scala (vista frontale e in pianta), completa di tutte le misure rilevanti e dei dati tecnici. I disegni possono essere convertiti in file PDF premendo un pulsante, per inviarli successivamente per e-mail o stamparli. L'applicazione può essere scaricata gratuitamente dall'App Store.



Apple iOS

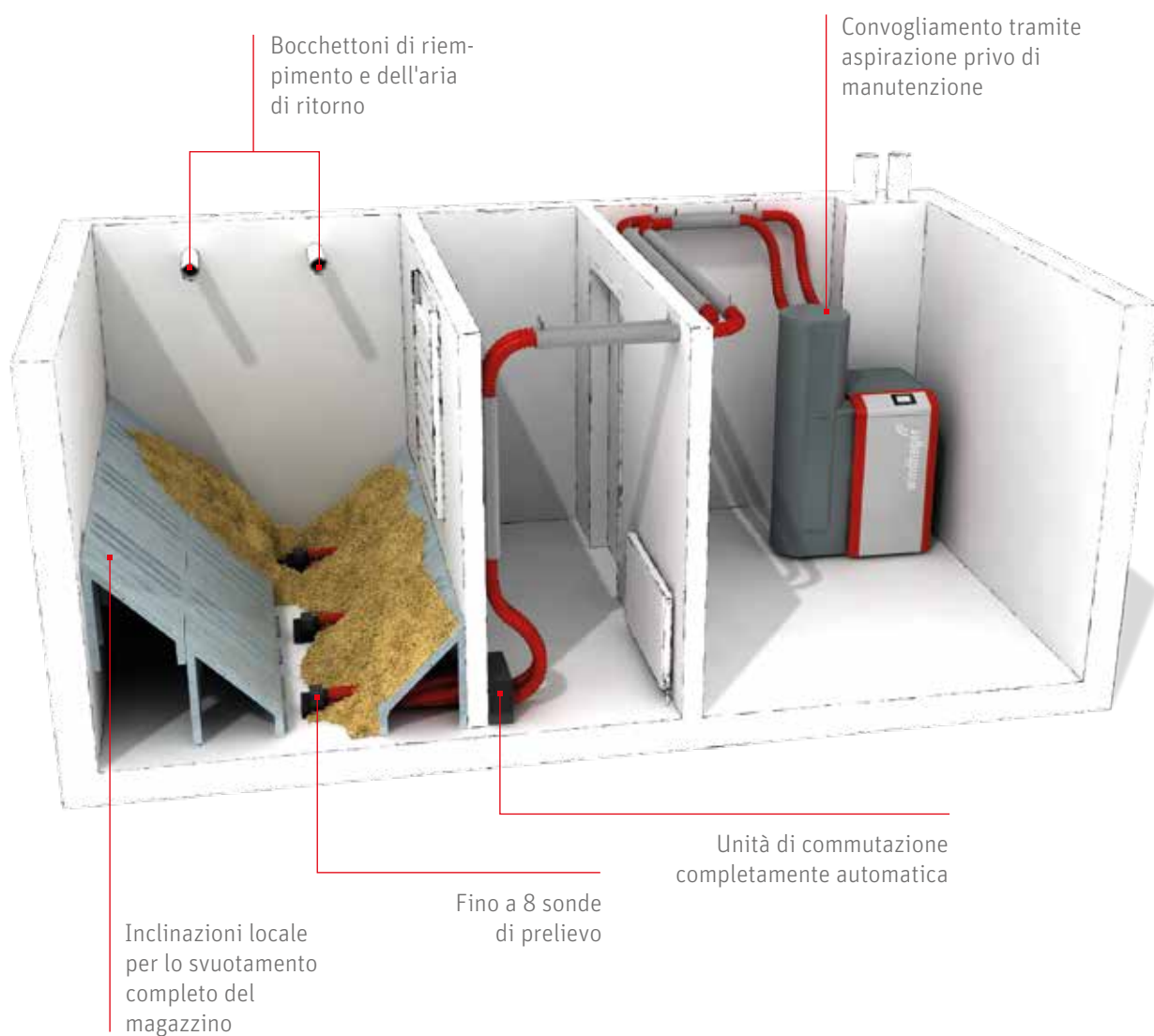


Android



Conversione in magazzino pellet in un batter d'occhio

Per la costruzione di una stiva pellet è importante anche allestire il locale in modo tale da poterlo svuotare il più possibile. A tal scopo in molti casi è necessario collocare delle inclinazioni del locale. Con il kit modulare Windhager per il montaggio rapido del piano inclinato, l'operazione è particolarmente rapida e semplice. Con soli tre elementi di base, un montante e due diverse lamiere di copertura, si possono realizzare piani inclinati su misura per le condizioni più svariate del magazzino pellet.



+ SOLUZIONI INDIVIDUALI PER LA STIVA PELLETT

Che sia un magazzino pellet o un serbatoio pellet, per ogni stiva offriamo il sistema di aspirazione adatto al trasporto delicato dei pellet tramite flusso d'aria. Il magazzino non deve trovarsi necessariamente accanto al locale caldaia, poiché si possono coprire distanze fino a 25 metri di lunghezza e sette metri di altezza. Potete scegliere tra varie soluzioni - a una, tre o otto sonde - personalizzate in base alla propria stiva pellet.

	8 sonde	3 sonde	1 sonda con frullino
Consigli d'uso	magazzino in muratura a partire da 4 m ² , 2 stive separate (zone), forme speciali di magazzino	magazzino rettangolare in muratura fino a 6 m ²	magazzino quadrato in muratura fino a 4 m ²
Piano inclinato	generalmente superfluo	spesso utile	spesso utile
Funzione di sicurezza	spurgo e commutazione automatici	spurgo e commutazione automatici	automatico, frullino
Aspirazione sicura fino a	15 o 25 m	15 o 25 m	15 o 25 m
Dimensionamento del magazzino	Carico termico* in kW x 0,75** = volume del magazzino in m ³	Carico termico* in kW x 0,75** = volume del magazzino in m ³	Carico termico* in kW x 0,75** = volume del magazzino in m ³

* Con carico termico si intende l'indicazione di quanta energia occorre utilizzare affinché all'interno di un edificio il giorno più freddo dell'anno la temperatura sia costante a 20 gradi Celsius.

** Fattore 0,75 senza piano inclinato, fattore 0,9 con piano inclinato

Unica: soluzione di aspirazione per pellet a otto sonde

La soluzione di aspirazione con otto sonde consente una particolare flessibilità. Le sonde possono essere posizionate a piacere, pertanto questa soluzione si inserisce in qualsiasi magazzino. I pellet possono essere stoccati persino in due locali.



Il magazzino giusto per ogni abitazione

Un serbatoio in lamiera o in tessuto è un'alternativa comodissima ad un magazzino pellet in muratura. Un serbatoio di questo tipo può essere montato indipendente, pertanto si adatta perfettamente alle abitazioni con pareti umide della cantina e tubazioni a vista. Se non avete spazio a sufficienza né in casa né in cantina, un serbatoio interrato è la soluzione perfetta per voi.



01. Serbatoio in lamiera d'acciaio



02. Serbatoio in tessuto



03. Serbatoio interrato



P E L

L E T

+ + +

+ IL COMBUSTIBILE DEL FUTURO

Il riscaldamento a pellet rappresenta un contributo importante alla protezione del clima, perché la combustione dei pellet non incide sulle emissioni di CO₂ e produce bassi livelli di anidride solforosa. A differenza di gas e gasolio, questo combustibile non peggiora l'effetto serra. Inoltre i pellet sono prodotti dal legno, una materia prima rinnovabile, pertanto offrono una sicurezza di approvvigionamento elevata. Norme internazionali rigorose assicurano che anche la qualità del combustibile sia adeguata.

I pellet offrono tuttavia un ulteriore vantaggio, sono già da molti anni fra i combustibili più convenienti e stabili a livello di prezzo. I pellet rappresentano dunque l'alternativa ai combustibili fossili.

Ecologico

Rinnovabile

Prezzo conveniente e stabile

+ FACILE ABBINAMENTO

Perché complicare se è così facile? Da noi si ottiene tutto da un unico fornitore: soluzioni di riscaldamento innovative e componenti perfettamente integrati. Grazie alla tecnologia del sistema Windhager è possibile combinare facilmente tutti i nostri prodotti. Con il MES INFINITY l'energia viene utilizzata in modo efficiente e si garantisce che tutti i componenti interagiscano in modo ottimale.

Il pannello di controllo Touch è disponibile anche in un modulo operativo Master collocabile in soggiorno, per controllo del sistema da casa.

Moduli base o di funzione possono essere installati in caldaia o montati a muro.

App myComfort per il semplice controllo da smartphone o da tablet del vostro sistema di riscaldamento



Ripartitore di sistema

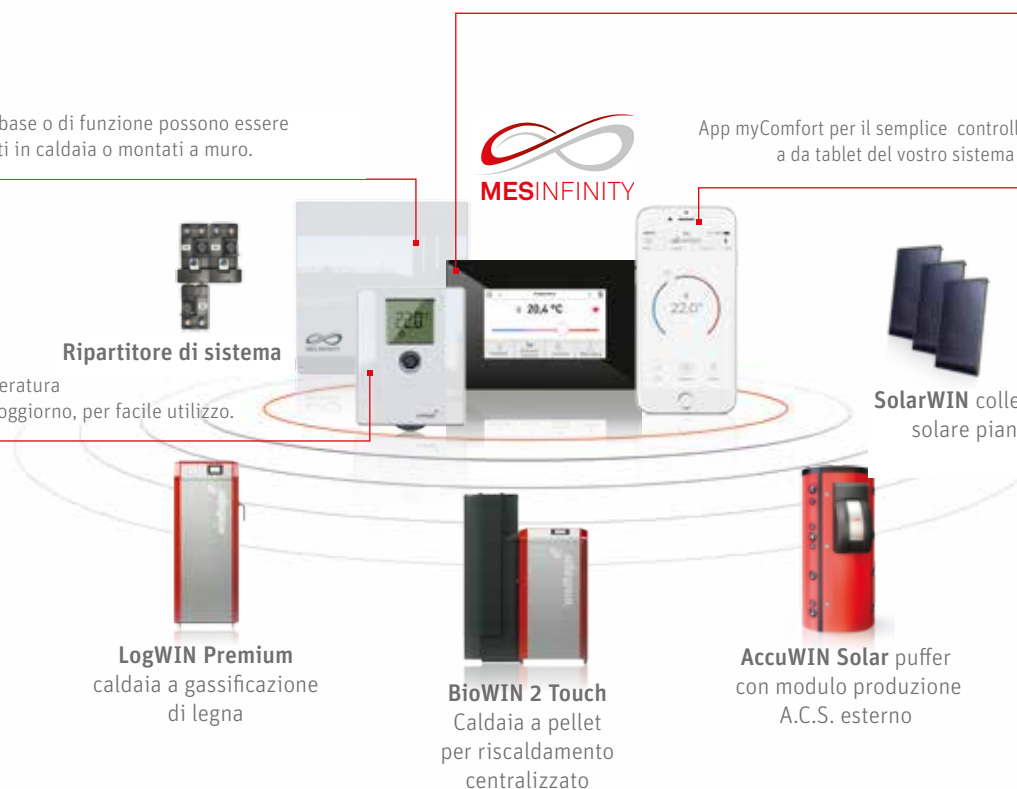
Regolatore di temperatura da posizionare in soggiorno, per facile utilizzo.

SolarWIN collettore solare piano

LogWIN Premium
caldaia a gassificazione di legna

BioWIN 2 Touch
Caldaia a pellet per riscaldamento centralizzato

AccuWIN Solar puffer con modulo produzione A.C.S. esterno



Con il nuovo InfoWIN Touch di Windhager, controllare il vostro impianto di riscaldamento è un gioco da ragazzi. Il pregiato schermo in vetro sulla BioWIN 2 Touch consente un utilizzo pratico del display con comandi tattili e a scorrimento e rende l'impostazione della caldaia ancora più semplice. Inoltre InfoWIN Touch è disponibile come apparecchio di comando per il vano d'abitazione e contiene anche il web server per l'accesso da remoto con l'applicazione myComfort.

Grafica ad alta risoluzione e colori brillanti

Display in vetro resistente e antigraffio

Intuitivi comandi tattili e a scorrimento



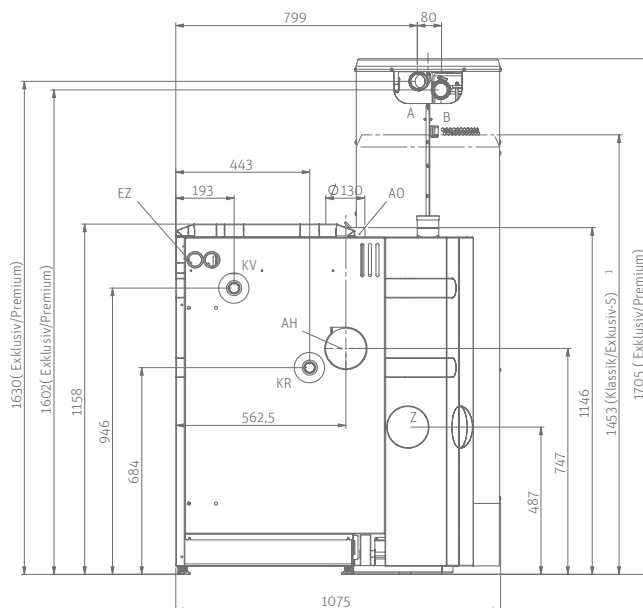
+ DATI TECNICI

- KV Mandata caldaia (tubo da 1")
- KR Ritorno caldaia (tubo da 1")
- E Svuotamento
- A Aria di alimentazione elettrica
(tubo da Ø 50 mm)
- B Aria di recupero pellet (tubo da Ø 50 mm)
- AH.... Raccordo gas combusti sul retro (Ø 130 mm)
- AO.... Raccordo gas combusti in alto (Ø 130 mm)
- KT Sonda temperatura della caldaia
- EA Collegamenti elettrici
- Z..... Aria esterna di combustione DN 100
(Ø 100 mm)

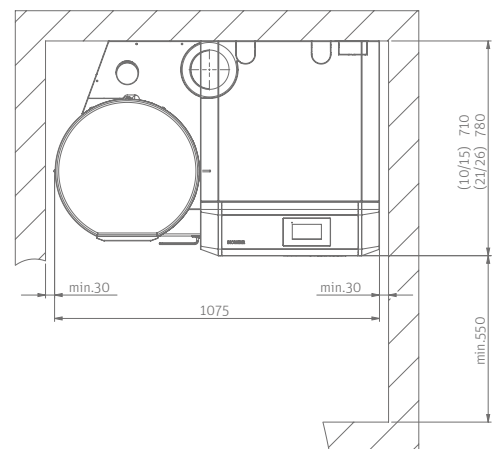
BioWIN2 Esclusiv, Esclusiv-S, Premium, Klassik tutte le dimensioni

Tutte le dimensioni in mm. Mindestraumhöhe Exklusiv-S/Klassik: 1800 mm
Altezza minima richiesta: Exklusiv/Premium: 1750 mm

Vista posteriore:



Vista in pianta, Distanze minime:
(tubo dei gas combusti verso l'alto*)



*Distanza minima di almeno 350 mm tra la caldaia e la parete posteriore con raccordo fumi verso il retro.

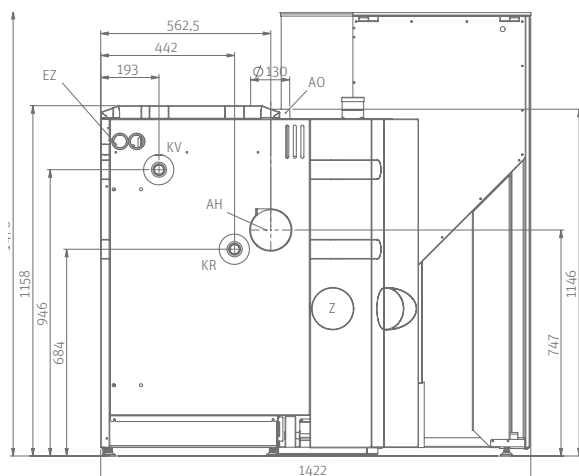
BioWIN 2 Touch	Unità	BW 102	BW 152	BW 212	BW 262	BW 332
Campo di potenza calorifica nominale	kW	3,0 – 9,9	4,3 – 15	6,3 – 21	7,6 – 25,9	9,8 – 32,5
Rendimento della caldaia con carico nominale	%	94,4	93,8	93,9 ²⁾	93,9	94,8
Serbatoio di scorta dei pellet Capacità Klassik, Exklusiv-S / Klassik-L, Exklusiv-SL	kg	107 / 200				
Dimensioni generatore di calore, L x P x A	mm	767 x 812 x 1286				
Misure minime di introduzione del corpo base della caldaia, L x P x A	mm	714 x 650 x 1146		714 x 720 x 1146		
Stiva con gabbia. Convogliamento tramite aspirazione risp. 107 kg/200 kg, L x P x A	mm	660 x 612 x 1611 / 820 x 1015 x 1615				
Misure minime di introduzione stiva. Con- vogliamento tramite aspirazione 107 kg/200 kg, L x P x A	mm	584 x 592 x 1471 / 584 x 592 x 1231 / 680 x 936 x 1473				
Peso complessivo ¹⁾	kg	286		308		
Peso generatore di calore ¹⁾	kg	200		221		
Peso minimo generatore di calore ¹⁾	kg	170		191		
Diametro raccordo del gas di scarico	mm	130				
Corrente assorbita carico parziale / nominale	W	16 / 28	18 / 33	19,6 / 41,2 ²⁾	21 / 48	31 / 77
Classe di efficienza energetica		A+	A+	A+	A+	A+

1) Interpolazione tra due valori 2) Interpolato da due valori

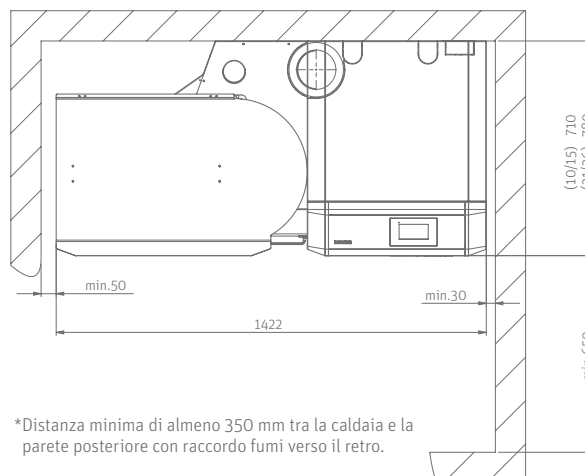
BioWIN2 Exklusiv-SL, Klassik-L con serbatoio settimanale

Tutte le dimensioni in mm. Altezza minima richiesta: 1850 mm

Vista posteriore:



Vista in pianta, Distanze minime:
(tubo dei gas combusti verso l'alto*)



+ IL PRINCIPIO WINDHAGER

Consulenza scrupolosa affidata ai nostri PARTNER competenti

In caso di domande sui prodotti, i nostri partnerCOMPETENTI saranno lieti di assistervi. Questi specialisti del riscaldamento collaborano a stretto contatto con noi per offrirvi la migliore assistenza possibile.

Servizio clienti rapido e professionale

Gli specialisti del riscaldamento della nostra ampia rete di assistenza clienti forniscono ogni giorno una consulenza rapida, competente ed efficace.

AUSTRIA

Windhager Zentralheizung GmbH
Anton-Windhager-Straße 20
A-5201 Seekirchen presso Salisburgo
Tel. +43 6212 2341 0
Fax +43 6212 4228
info@at.windhager.com

Windhager Zentralheizung GmbH
Carlberggasse 39
A-1230 Vienna

GERMANIA

Windhager Zentralheizung GmbH
Deutzring 2
D-86405 Meitingen presso Augsburg
Tel. +49 8271 8056 0
Fax +49 8271 8056 30
info@de.windhager.com

Windhager Zentralheizung GmbH
Gewerbepark 18
D-49143 Bissendorf

SVIZZERA

Windhager Zentralheizung Schweiz AG
Industriestrasse 13
CH-6203 Sempach-Station presso Lucerna
Tel. +41 4146 9469 0
Fax +41 4146 9469 9
info@ch.windhager.com

Windhager Zentralheizung Schweiz AG
Rue des Champs Lovats 23
CH-1400 Yverdon-les-Bains

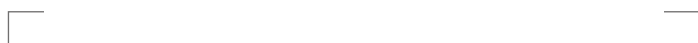
Windhager Zentralheizung Schweiz AG
Dorfplatz 2
CH-3114 Wichtrach

ITALIA

Windhager Italy S.R.L.
Via Vital 98c
I-31015 Conegliano (TV)
Tel. +39 0438 1799080
info@windhageritaly.it

REGNO UNITO

Windhager UK Ltd
Tormarton Road
Marshfield
South Gloucestershire, SN14 8SR
Tel. +44 1225 8922 11
info@windhager.co.uk



Il vostro PARTNER competente

COLOPHON

Pubblicazione curata ed edita da: Windhager Zentralheizung GmbH, Anton-Windhager-Straße 20, 5201 Seekirchen am Wallersee, Austria, tel. +43 6212 2341 0, fax +43 6212 4228, info@at.windhager.com, immagini: Windhager; con riserva di modifiche, errori di stampa e di composizione 12/2016, 036420/01

windhager.com

DAL 1921 
windhager
CALORE E FUTURO